

# VER系列 HDBase-T信号接收器

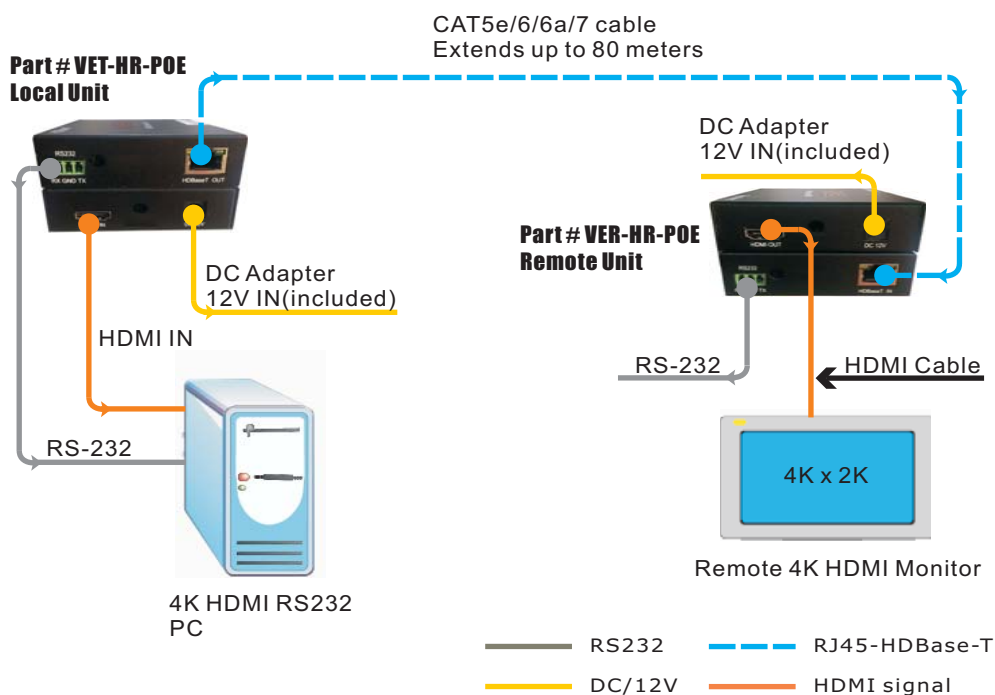
## HDMI+RS-232 接收器——VER-HR-POE

采用无压缩，0延时的HDBase-T技术，用单根网线可以将发射端的图像信号和RS232串口通讯信号通过一台HDMI接口的显示终端完美还原出来；带POE供电传输技术。

VER-HR-POE 型号的 HDBase-T 接收器采用无压缩，0 延时的 HDBase-T 技术，用单根网线完美实现将 80 米远距离的 HDMI 高清信号和 RS232 的串口信号显示在一台 HDMI 接口的显示终端上。

性能特点：

1. 采用单根 CAT5e/6/6a/7 的网线接收无压缩的 HDMI 信号
2. 支持 RS232 串口通讯信号传输，波特率最高支持到 19200bps
3. POE 供电方式，只需要在发射端或者接收端处单边供电即可。
4. 支持 HDMI1.4 标准信号，分辨率最高 3840X2160@30Hz
5. 钣金机箱，黑色喷涂工艺设计
6. 接收距离最远 90 米
7. 输入直流电压 12V/1A ( 30 米 ) ， 12V/2A ( 90 米 )
8. 产品外观尺寸：100mm(长)\*80mm(宽)\*27mm(高)



产品选型列表：

产品订购型号	规格	输入接口	输出接口	备注
		RJ45	HDMI+RS232	
VER-HR-POE	HDBase-T 接收器	1	1	带 POE 供电